



More information on the website  
[radwag.com/it/info,w1,UB8](http://radwag.com/it/info,w1,UB8)

## Bilancia di precisione WLC 2.X2



Bilancia di precisione WLC 2.X2

## funzioni



Autotest



Dosing



Percent Weighing



Parts counting



Peak hold



Formulation



Newton unit  
measurement



Statistics



Checkweighing



IR sensors



GLP Procedures



Animal weighing



Density determination



Ambient conditions  
monitoring



Replaceable unit



Statistical Quality Control



ALIBI Memory



Mass for titrator



Wi-Fi

# foglio di calcolo

	Bilancia di precisione WLC 2.X2
<b>Metrological parameters</b>	
Capacità massima [Max]	2 kg
Divisione	0,01 g
intervallo di tara	-2 kg
Intervallo di verifica della bilancia [e]	-
Ripetibilità	0,015 g
linearità	±0,03 g
tempo di stabilizzazione	2 s
Calibrazione	internal (automatic)
<b>Physical parameters</b>	
Levelling system	manual
display	5" graphic colour touchscreen
Delivery components	Balance, weighing pan, weighing pan shield, grounding foot ×1, foot ×3, power supply.
Dimensioni del piatto di pesata	195×195 mm
Packaging dimensions	470×380×336 mm
Peso netto	2,2 kg
Peso lordo	3,8 kg
<b>Features of use</b>	
Capacità del database	7
<b>Communication interface</b>	
interfaccia	2×RS232 <sup>1</sup> , USB-A, USB-B, Ethernet, Wi-Fi
<b>Electrical parameters</b>	
Alimentatore	Adapter: 100-240V AC 50/60Hz 0,6A; 12V DC 1,2A Balance: 10 – 15VDC 0,6A max
<b>Environmental conditions</b>	
temperatura di lavoro	+10 ÷ +40 °C

\* Wi-Fi® is a registered trademark of Wi-Fi® Alliance.



## Accessori

Contenitore per stoccaggio bilance  
lettore di codici a barre  
Cavo di alimentazione con spina per accendisigari  
Alimentatore  
cavo USB (connessione bilance - stampanti)

KIT determinazione della densità  
Display  
capottina protettiva per bilance  
Cavo seriale RS 232, RS 485  
Cavo seriale RS 232 (connessione bilance - Stampanti EPSON)

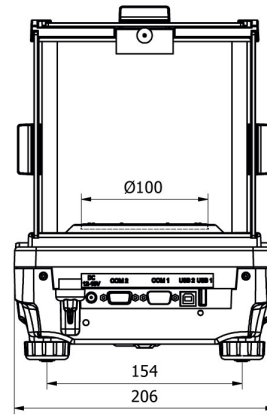
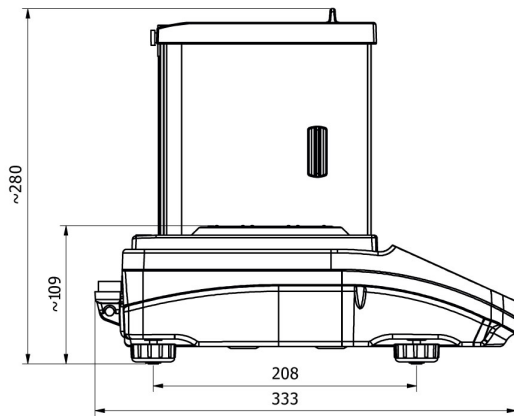
## software

RAD-KEY  
Lettore memoria ALIBI  
Studio di sviluppo RADWAG  
Codice a barre R

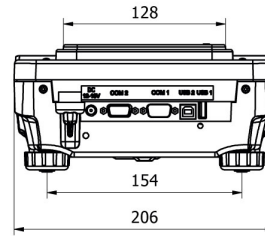
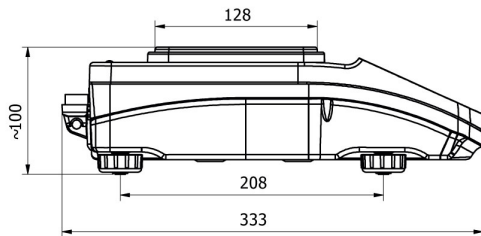
Driver LabVIEW  
R-LAB  
Sistema E2R

# Device dimensions

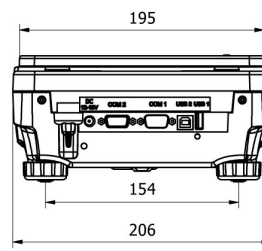
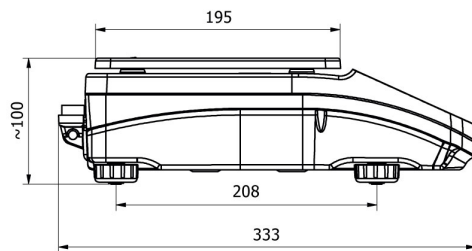
Bilancia di precisione WLC 2.X2



WLC X2, d = 0.001 mg



WLC X2, d = 0.01 mg



WLC X2, d = 0.1 mg