



More information on the website
radwag.com/it/info,w1,LZY

AS 220.R1 PLUS Bilancia analitica



funzioni



Autotest



Dosing



Percent Weighing



Totalizing



Parts counting



Peak hold



Newton unit
measurement



Statistics



Checkweighing



Under-pan weighing



GLP Procedures



Animal weighing



Density determination

foglio di calcolo

Metrological parameters	
Capacità massima [Max]	220 g
pesata minima	10 mg
Divisione	0,1 mg
intervallo di tara	-220 g
Ripetibilità standard [5% massimo]	0,07 mg
Ripetibilità standard [Max]	0,08 mg

Metrological parameters	
Peso standard minimo (USP)	140 mg
Peso standard minimo (U = 1%, k = 2)	14 mg
Ripetibilità consentita [5% massimo]	0,09 mg
Ripetibilità consentita [Max]	0,1 mg
linearità	±0,2 mg
tempo di stabilizzazione	2 s
Calibrazione	external
Classe OIML	-
Physical parameters	
Levelling system	manual
display	LCD (backlit)
Delivery components	Balance, weighing pan, weighing pan shield, bottom cover, power supply.
Dimensioni del piatto di pesata	Ø100 mm
Packaging dimensions	495×400×515 mm
Peso netto	7,3 kg
Peso lordo	9,3 kg
punteggio IP	IP 43
Communication interface	
interfaccia	2×RS232, 2×USB-A (interchangeable), USB-B, Wi-Fi (option)
Electrical parameters	
Alimentatore	100 ÷ 240 V AC 50/60 Hz
Environmental conditions	
temperatura di lavoro	+10 ÷ +40 °C

* Wi-Fi® is a registered trademark of Wi-Fi® Alliance.



Accessori

Stampanti di ricevuta
 supporti per beute da laboratorio
 lettore di codici a barre
 Cavo di alimentazione con spina per accendisigari
 KIT determinazione della densità
 Alimentatore
 cavo USB (connessione bilance - stampanti)
 tavolo di pesata professionale
 supporti per provette e filtri

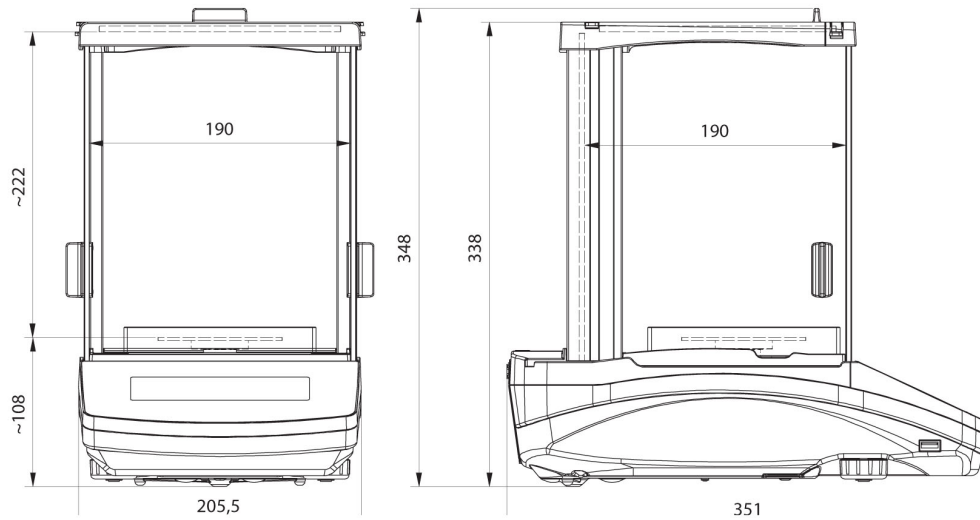
stazione di lavoro per calibrazione pipette
 Tavoli antivibranti in marmo
 Display
 ionizzatore anti statico
 AP2-1 Power loop output
 RPANEL BOX
 Cavo seriale RS 232, RS 485
 Under-Pan Weighing Rack
 Cavo seriale RS 232 (connessione bilance - Stampanti EPSON)

software

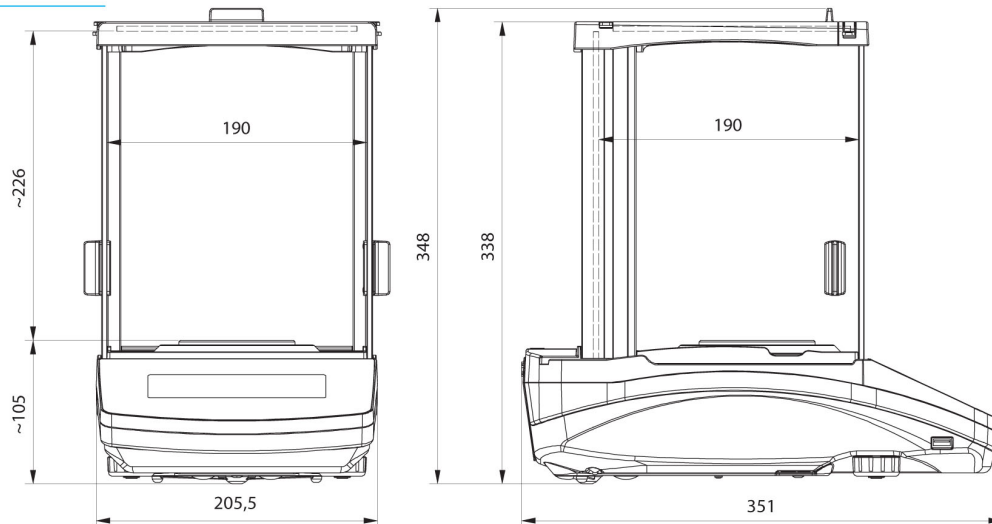
RAD-KEY
 R Panel
 Lettore memoria ALIBI
 Studio di sviluppo RADWAG

Driver LabVIEW
 RADWAG Connect
 R-LAB
 Sistema E2R

Device dimensions



AS R2, d = 0.01 mg



AS R2, AS R1 d = 0.1 mg